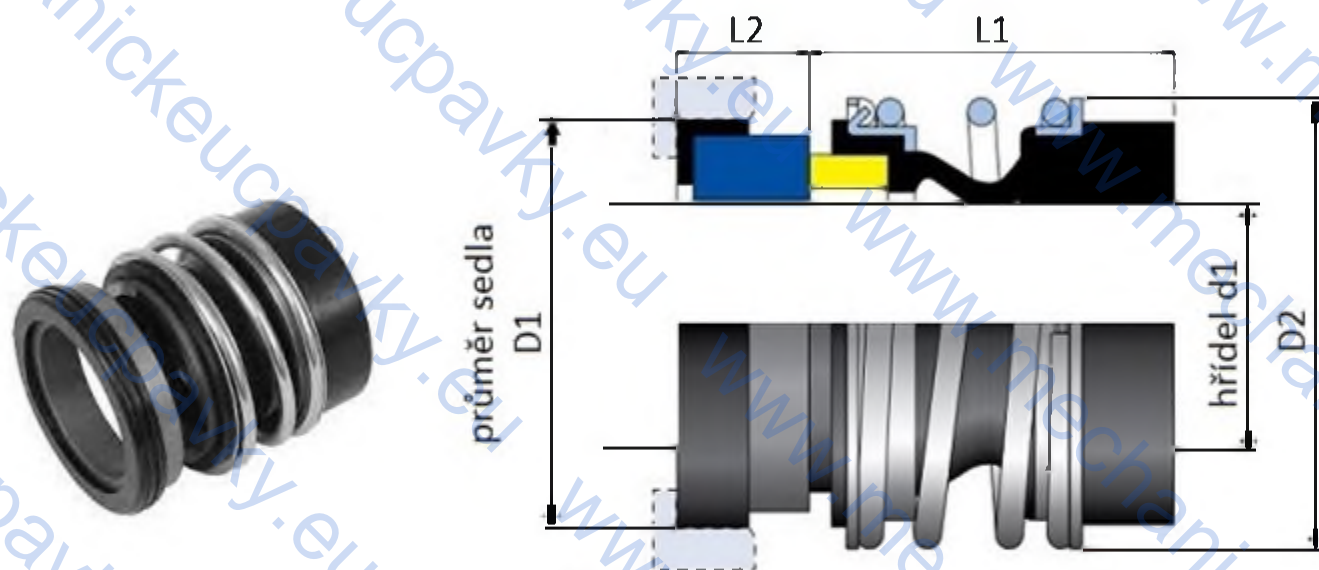




# Mechanická ucpávka KSB 192K



**L1 je délka s pružinou stlačenou v pracovní pozici !**

hřídel d1	D2	sedlo D1	L1	L2
10	20	19,6	26	6,6
15	25	25	28,4	6,6
16	26	27	22,2	12,1
22	36	37	25,5	12,1
28	47	43	36,5	14,4
38	58	56	42	13,2
48	69,3	66	50,5	9,6