



**INTECH**  
WWW.MECHANICKEUCPAVKY.EU

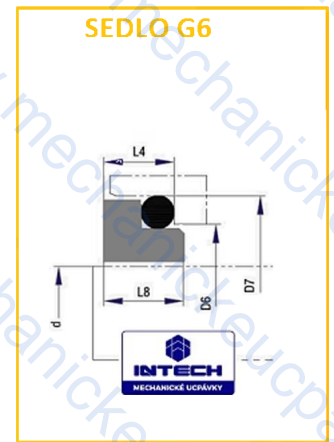
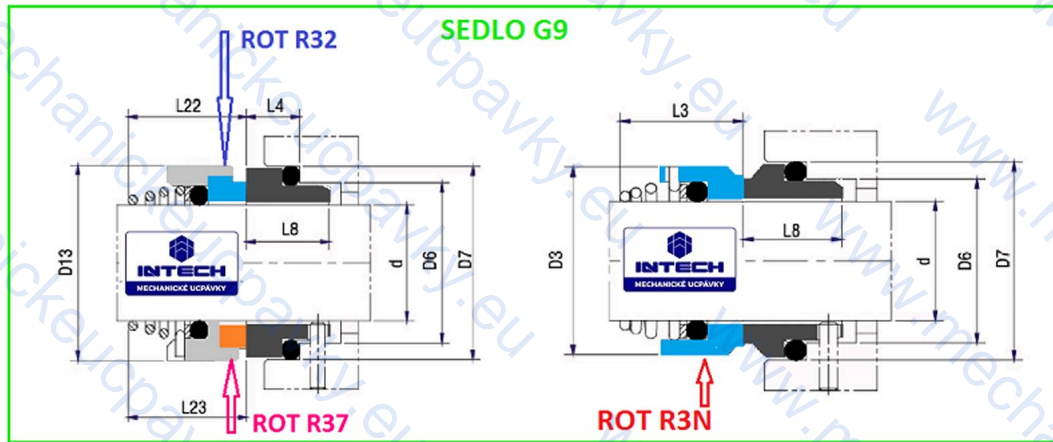
MECHANICKÉ UCPÁVKY DO ČERPADEL A MÍCHADEL

# MECHANICKÁ UCPÁVKA typ ROT

- varianty konstrukce s pracovními plochami vloženými do nosných nerezových prstenců
- varianty sedel

Pracovní tlak: max. 10 bar  
Pracovní teplota: 20-140°C  
Obvodová rychlost: max. 15m/sek

Materiály pracovních ploch: karbon CA, karbid křemíku SiC, wolfram TC, nerez SS  
Materiály O kroužků: EPDM, VITON



HŘÍDEL	ROT R3N			ROT R32			ROT R37			SEDLO G9		SEDLO G6	
	d	D3	D13	D6	D7	L3	L22	L23	L4	L8	L4	L8	
10	19	20	17	21	15.5	16.9	-	10.0	17.5	6.6	7.5		
12	21	22	19	23	16.0	17.4	-	10.0	17.5	6.6	7.5		
14	23	24	21	25	16.5	17.4	16.5	10.0	17.5	6.6	7.5		
16	26	26	23	27	18.0	19.5	16.5	10.0	17.5	6.6	7.5		
18	29	31	27	33	19.5	20.5	18.0	11.5	19.5	7.5	8.5		
20	31	34	29	35	22.0	22.0	19.0	11.5	19.5	7.5	8.5		
22	33	36	31	37	21.5	23.5	20.5	11.5	19.5	7.5	8.5		
24	35	38	33	39	23.5	25.0	22.0	11.5	19.5	7.5	8.5		
25	36	39	34	40	26.5	26.5	23.5	11.5	19.5	7.5	8.5		
28	40	42	37	43	26.5	26.5	24.5	11.5	19.5	7.5	8.5		
30	43	44	39	45	26.5	25.0	24.5	11.5	19.5	7.5	8.5		
32	46	46	42	48	28.5	28.5	28.0	11.5	19.5	7.5	8.5		
33	47	47	42	48	28.5	-	-	11.5	19.5	7.5	8.5		
35	49	49	44	50	28.5	28.5	28.0	11.5	19.5	7.5	8.5		
38	53	54	49	56	33.5	32.2	31.0	14.0	22.0	9.0	10.0		
40	56	56	51	58	36.0	34.7	34.0	14.0	22.0	9.0	10.0		
43	59	59	54	61	38.5	-	-	14.0	22.0	9.0	10.0		
45	61	61	56	63	39.5	39.2	36.5	14.0	22.0	9.0	10.0		
48	64	64	59	66	46.0	44.7	42.0	14.0	22.0	9.0	10.0		
50	66	66	62	70	45.0	45.7	43.0	15.0	23.0	9.5	10.5		
53	69	69	65	73	47.0	-	-	15.0	23.0	11.0	12.0		
55	71	71	67	75	49.0	49.0	47.0	15.0	23.0	11.0	12.0		
58	76	78	70	78	55.0	52.0	50.0	15.0	23.0	11.0	12.0		
60	78	79	72	80	55.0	55.0	51.0	15.0	23.0	11.0	12.0		
63	83	83	75	83	55.0	-	-	15.0	23.0	11.0	12.0		
65	84	85	77	85	55.0	54.3	52.0	15.0	23.0	11.0	12.0		
68	88	88	81	90	55.0	55.3	52.7	18.0	26.0	11.3	12.5		
70	90	90	83	92	57.0	56.3	54.0	18.0	26.0	11.3	12.5		
75	98	98	88	97	62.0	56.3	54.0	18.0	26.0	11.3	12.5		
80	100	103	95	105	61.8	59.3	58.0	18.2	26.2	12.0	13.0		